

# Bruerveiledning CyberKey 4G og CyberKey WiFi

## Idriftsetting

Før gsm skal settes i drift må sim-kort og kundeforhold med Saco Teknikk registreres. Det følger sim-kort med gsm som registreres hos Saco Teknikk as. Vi trenger derfor kontaktinfo til kunde med, Org.nr, faktura info, kontaktperson med mailadresse, mobilnr og sim nr på medfølgende sim-kort. Dette for å registrere sim-kort og abonnement.

Kontaktinfo sendes til [post@sacoteknikk.no](mailto:post@sacoteknikk.no). Dette kan gjerne gjøres på forhånd slik at når montør installerer så blir alt satt i drift med det samme.

Montør ringer Saco Teknikk as på 22902990 for å registrere første administrator og for å teste og sette i gang systemet.

## Innledning

CyberKey 4G og CyberKey WiFi er siste generasjon av nettbaserte portåpningssystemer. Åpnerne er utstyrt med to utgangsrele (NO + NC) og to alarminnganger. Alarminngang 1 er reservert for «port åpen» signal, alarminngang 2 kan benyttes til andre alarmer, f.eks. feilmelding fra portens styringssystem.



*CyberKey WiFi*



*CyberKey 4G*

Åpning av port gjøres for begge modeller fra mobiltelefon ved hjelp av egen APP, eller via SMS for CyberKey 4G utgaven. Cyberkey 4G Tale kan man også ringe til. For å åpne via SMS (4G enheter) sender man en SMS med tekst «Sesam», eller en SMS med kun en -1- bokstav til enhetens telefonnummer.

Administrasjon av CyberKey gjøres ved hjelp av APP på mobiltelefon eller PC. Det er mulig å importere og eksportere brukere via EXCEL filer.

Begge enheter har dessuten mulighet for tilkobling av Wiegand 26 kompatible RFID- og PIN-kode tastaturer samt BENINCA radiokontroll. Koder og brikker som gir adgang styres fra APP.

For eiere av eldre CyberKey 2G er det mulig å bytte kun selve telefonmodemet for å oppgradere til 4G. Det er altså bare det originale oransje Gemalto 2G modemmet som må byttes til oppgradert Thales 4G modem.

Begge enheter leveres i IP56 kapslinger og er utstyrt med kraftige tilkoblingsklemmer.

Enhetene drives av medfølgende 12V DC strømforsyning eller alternativt 12V DC for WiFi modul, 12V-24V DC for 4G modul.

## CyberKey APP for mobiltelefon og PC

### Åpning av port eller dør

Normal betjening av CyberKey er via APP på mobiltelefon. Dersom man er registrert som bruker på en CyberKey vil det være en knapp på forsiden som vil betjene porten. Er man registrert som bruker på to eller flere CyberKey vil det komme opp egen knapp for hver port. I dette eksempelet er brukeren kun registrert på CyberKey\_TEST.

Ved å trykke på knappen vil man åpne porten i et antall sekunder oppgitt i innstillingene. Teksten på knappen vil endre farge til grønn så lenge åpningssignalet til porten er på, eller porten er åpnet. (Indikering av port åpen krever at grensebryter er installert og tilkoblet CyberKey.)

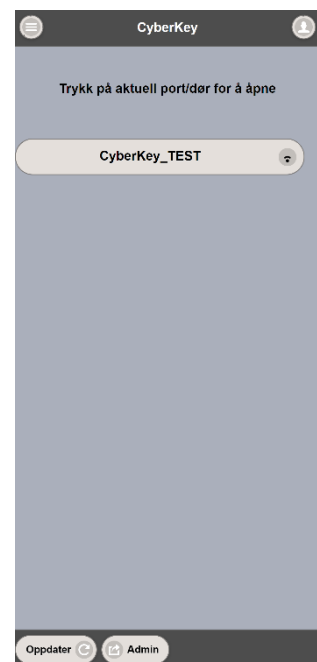
**Personikonet** oppe til høyre tar bruker til siden for registrering av personlige opplysninger og innlogging ved første gangs bruk.

**List-ikonet** oppe til venstre tar bruker til sidene for administrasjon av enheten dersom brukeren er registrert som Admin av systemet.

**Oppdater-ikonet** nede til venstre oppdaterer siden dersom det er behov for det.

**Admin-ikonet** på nederste linje er kun synlig og tilgjengelig for Administratorer av CyberKey systemet.

### Registrering av personalia for ny bruker



Denne siden brukes ved registrering og første gangs bruk.

### **Bruker må lagre APP på hjem-skjerm, lukke nettleser og åpne APP fra hjem-skjerm før denne registreringen starter**

Ny bruker skriver inn fornavn, etternavn og telefonnummer. Telefonnummer må registreres med internasjonalt format (for Norge må det starte med +47..).

Når dette er utført trykker ny bruker på «**Få PINKode på SMS**» knappen og venter på innkommende SMS. Koden mottatt på SMS tastes inn i feltet som kommer opp etter at knappen er betjent. Dersom koden godkjennes, er bruker registrert og kan returnere til hovedsiden.

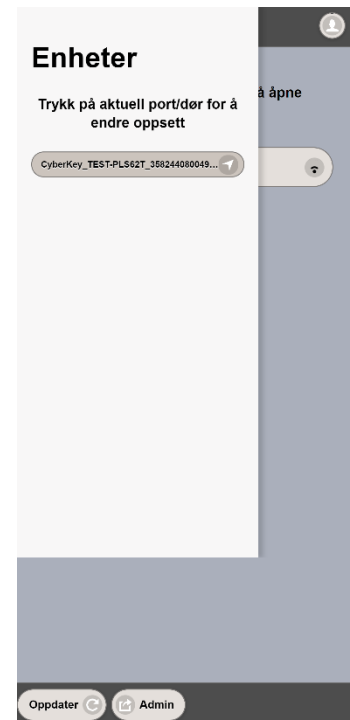
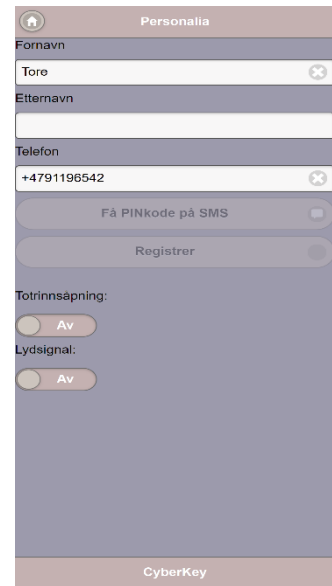
Knapp for **Totrinnsåpning** aktiveres dersom man ønsker to trykk for å åpne porten (trykk og bekreft). Dette er spesielt nyttig dersom man betjener mange porter og vil unngå å åpne porter ved tastefeil.

## **Innstillinger**

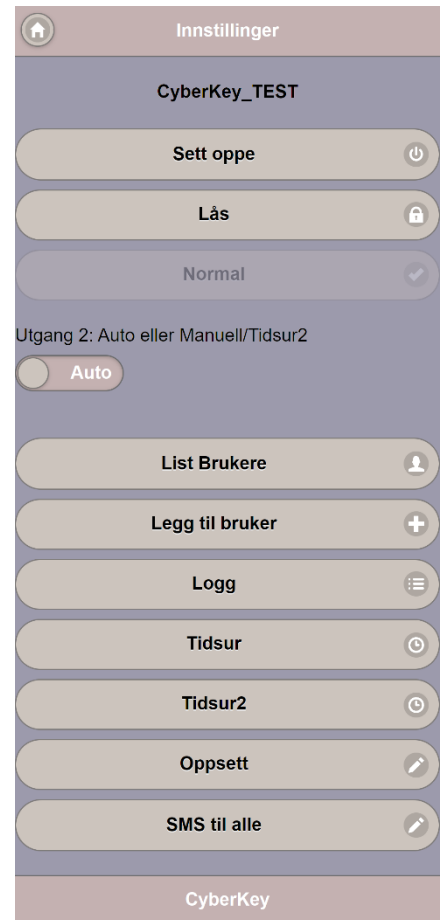
Ved å trykke på List-ikonet på forsiden åpnes et sidepanel hvor man kan velge en enhet for endring av oppsett, forutsatt at man er administrator på enheten. Vanlige brukere får beskjed om «Ingen tilgang».

Siden gir følgende valg:

- Sett Oppe:** Setter porten i åpen stilling
- Sett Lukket:** Lukker porten og hindrer åpning fra alle brukere
- Sett Normal:** Setter porten i normal operasjon og tillater igjen normal åpning
- Utgang2:** I auto vil utgang 2 følge utgang 1. I manuell vil utgang 2 styres av tidsur 2 eller av knapp for manuell kontroll. Denne knappen kommer til syne når utgangen settes i manuell.



- List Bruker:** Brukere listes på skjermen.
- Legg til Bruker:** Åpner side for å registrere nye brukere
- Logg:** Viser loggen over siste passeringer
- Tidsur:** Viser side for justering av tidsur 1
- Tidsur2:** Viser side for justering av tidsur 2
- Oppsett:** Viser side for oppsett av enheten
- SMS til alle:** Viser side for å sende SMS til alle brukere



## LIST BRUKERE

Her vises en liste over alle registrert brukere.

I søkefeltet kan man søke på brukernavn, type eller dato.

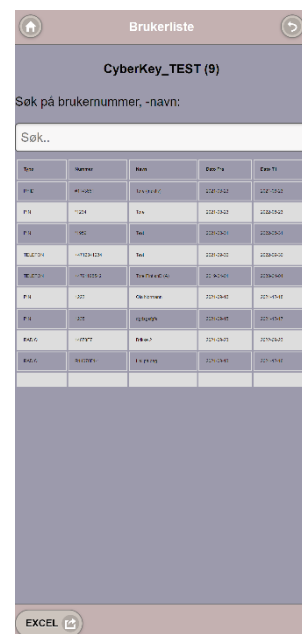
Brukere som er administrator på enheten markeres med (A) etter navnet.

Brukere utgått på dato vises med rød farge.

Ved å klikke på en av brukerne vil man gå til siden for «rediger bruker»

I bunnen av siden er det et felt merket EXEL. Ved hjelp av denne knappen er det mulig å eksportere alle brukerne til en nedlatbar EXCEL-fil.

Ikon oppe til venstre peker tilbake til startsidene, ikon oppe til høyre peker tilbake til siden for innstillinger



## REDIGER BRUKER

Her redigeres data for allerede registrerte brukere.

**Type** kan være TELEFON, RFID, PIN eller RADIO

**Bruker** kan være Bruker eller Admin

**Slett bruker** fjerner brukeren

**Slett på alle enheter** fjerner denne brukeren på alle enheter eid av denne kunden

**Oppdater bruker** lagrer endringene

**Oppdater alle enheter** lagrer endringen på alle enheter eid av denne kunden

The screenshot shows the 'CyberKey\_TEST' mobile application interface. At the top, there is a header with a home icon, the text 'CyberKey\_TEST', and a back icon. Below the header, the user ID '\*1234' is displayed. The main form contains the following fields and options:

- Navn:** A text input field containing the name 'Tore'.
- Type:** A dropdown menu currently set to 'PIN kode'.
- Type:** A second dropdown menu currently set to 'Bruker'.
- Dato Fra:** A date input field containing '23.08.2021' with a calendar icon.
- Dato Til:** A date input field containing '23.08.2022' with a calendar icon.

At the bottom of the form, there are four action buttons:

- Slett bruker:** A button with a red 'X' icon.
- Slett på alle enheter:** A button with a red 'X' icon.
- Oppdater bruker:** A button with a green checkmark icon.
- Oppdater alle enheter:** A button with a green plus icon.

The bottom of the screen features a dark red footer with the text 'CyberKey'.

## LEGG TIL BRUKER

Her registreres nye brukere med Type, Navn og dato fra og til. Type kan være TELEFON, RFID, PIN og RADIO.

RFID og PIN krever at kodetastatur er montert.

RADIO krever at BENINCA radiokontroll er installert.

Telefonnummer skal alltid registreres med landskode (+47...).

Knapp for «**Admin eller bruker**» velger om bruker skal være Admin for systemet med tilgang til alle sider og menyer.

### Send SMS

Når en bruker er registrert kan man velge å sende SMS til brukeren. Bruker vil da motta en SMS med link til å laste ned APP'en på sin telefon.

Når ny bruker trykker på link i mottatt SMS er det viktig å først velge «**lagre på hjem-skjerm**» i telefonens meny. **Bruker lukker nettleseren og åpner nå APP fra hjem-skjermen.** For å registrere seg på systemet trykker ny bruker på personikonet oppe til høyre og taster inn navn og nummer. Når bruker mottar PIN kode og taster inn den, er registreringen ferdig.

### EXCEL

Nederst på siden er det mulig å velge en EXCEL fil for opplasting av brukere. Når fil er valgt trykker men på «**Last opp fil**» for å laste opp nye eller endrede brukere.

Det kreves at EXCEL-filen man vil laste opp er skrevet på riktig format. Eksempel på fil med riktig format kan lastes ned ved å trykke på «**Last ned mal**».

The screenshot shows a mobile application interface for adding a user. The form is titled "Brukerdata" and includes the following fields and options:

- Type bruker (TELEFON, PIN-kode osv..):** A dropdown menu currently showing "Telefon".
- Bruker ID (telefonnummer, brikkenummer, PIN-kode):** A text input field containing "+47".
- Navn:** An empty text input field.
- Dato Fra:** A date picker showing "06.10.2021".
- Dato Til:** A date picker showing "06.10.2022".
- Admin eller bruker:** A dropdown menu currently showing "Vanlig bruker".
- SMS til ny bruker:** A text area containing the message: "Fjernkontroll til 'portnavn'. Åpne https://php.sendit.no/php/Index.html i nettleseren og velg 'Lagre på Hjem-skjerm'".
- Send SMS til bruker:** A button labeled "Send SMS".
- CyberKey:** A button labeled "CyberKey".
- Lagre ny bruker:** A button labeled "Lagre ny bruker".
- Lagre alle enheter:** A button labeled "Lagre alle enheter" with a plus icon.
- Velg fil:** A button labeled "Velg fil" next to a text field containing "Ingen fil valgt".
- Last opp fil:** A button labeled "Last opp fil" with a plus icon.
- Last ned mal:** A button labeled "Last ned mal" with a plus icon.

## TIDSUR

På sidene for Tidsur og Tidsur2 justeres åpningstiden for urene.

Tidsur 1 styrer utgang 1 og tidsur 2 styrer utgang 2.

Med helligdag menes røde dager på kalenderen, dvs for Norge:

1. Nyttårsdag
2. Skjærtorsdag
3. Langfredag
4. 2. Påskedag
5. Kristihimmelfartsdag
6. 2. Pinsedag
7. 1. Mai
8. 17. Mai
9. 1. Juledag
10. 2. Juledag

Tidsur		
CyberKey_TEST		
Mandag	00:00	00:00
Tirsdag	00:00	00:00
Onsdag	14:25	14:27
Torsdag	14:28	14:31
Fredag	00:00	00:00
Lørdag	00:00	00:00
Søndag	00:00	00:00
Helligdag	00:00	00:00
CyberKey		

## LOGG

Loggsiden viser de siste passeringene, og det er mulig å søke på nummer, navn og dato. På bunnen av siden er det en knapp for eksport av loggen til nedlastbar EXCEL fil.

Logg		
CyberKey_TEST		
Søk på nummer, -navn:		
Søk...		
ID	Nummer	Navn
00000001	000001	000001
00000002	000002	000002
00000003	000003	000003
00000004	000004	000004
00000005	000005	000005
00000006	000006	000006
00000007	000007	000007
00000008	000008	000008
00000009	000009	000009
00000010	000010	000010
00000011	000011	000011
00000012	000012	000012
00000013	000013	000013
00000014	000014	000014
00000015	000015	000015
00000016	000016	000016
00000017	000017	000017
00000018	000018	000018
00000019	000019	000019
00000020	000020	000020
00000021	000021	000021
00000022	000022	000022
00000023	000023	000023
00000024	000024	000024
00000025	000025	000025
00000026	000026	000026
00000027	000027	000027
00000028	000028	000028
00000029	000029	000029
00000030	000030	000030
00000031	000031	000031
00000032	000032	000032
00000033	000033	000033
00000034	000034	000034
00000035	000035	000035
00000036	000036	000036
00000037	000037	000037
00000038	000038	000038
00000039	000039	000039
00000040	000040	000040
00000041	000041	000041
00000042	000042	000042
00000043	000043	000043
00000044	000044	000044
00000045	000045	000045
00000046	000046	000046
00000047	000047	000047
00000048	000048	000048
00000049	000049	000049
00000050	000050	000050
00000051	000051	000051
00000052	000052	000052
00000053	000053	000053
00000054	000054	000054
00000055	000055	000055
00000056	000056	000056
00000057	000057	000057
00000058	000058	000058
00000059	000059	000059
00000060	000060	000060
00000061	000061	000061
00000062	000062	000062
00000063	000063	000063
00000064	000064	000064
00000065	000065	000065
00000066	000066	000066
00000067	000067	000067
00000068	000068	000068
00000069	000069	000069
00000070	000070	000070
00000071	000071	000071
00000072	000072	000072
00000073	000073	000073
00000074	000074	000074
00000075	000075	000075
00000076	000076	000076
00000077	000077	000077
00000078	000078	000078
00000079	000079	000079
00000080	000080	000080
00000081	000081	000081
00000082	000082	000082
00000083	000083	000083
00000084	000084	000084
00000085	000085	000085
00000086	000086	000086
00000087	000087	000087
00000088	000088	000088
00000089	000089	000089
00000090	000090	000090
00000091	000091	000091
00000092	000092	000092
00000093	000093	000093
00000094	000094	000094
00000095	000095	000095
00000096	000096	000096
00000097	000097	000097
00000098	000098	000098
00000099	000099	000099
00000100	000100	000100
00000101	000101	000101
00000102	000102	000102
00000103	000103	000103
00000104	000104	000104
00000105	000105	000105
00000106	000106	000106
00000107	000107	000107
00000108	000108	000108
00000109	000109	000109
00000110	000110	000110
00000111	000111	000111
00000112	000112	000112
00000113	000113	000113
00000114	000114	000114
00000115	000115	000115
00000116	000116	000116
00000117	000117	000117
00000118	000118	000118
00000119	000119	000119
00000120	000120	000120
00000121	000121	000121
00000122	000122	000122
00000123	000123	000123
00000124	000124	000124
00000125	000125	000125
00000126	000126	000126
00000127	000127	000127
00000128	000128	000128
00000129	000129	000129
00000130	000130	000130
00000131	000131	000131
00000132	000132	000132
00000133	000133	000133
00000134	000134	000134
00000135	000135	000135
00000136	000136	000136
00000137	000137	000137
00000138	000138	000138
00000139	000139	000139
00000140	000140	000140
00000141	000141	000141
00000142	000142	000142
00000143	000143	000143
00000144	000144	000144
00000145	000145	000145
00000146	000146	000146
00000147	000147	000147
00000148	000148	000148
00000149	000149	000149
00000150	000150	000150
00000151	000151	000151
00000152	000152	000152
00000153	000153	000153
00000154	000154	000154
00000155	000155	000155
00000156	000156	000156
00000157	000157	000157
00000158	000158	000158
00000159	000159	000159
00000160	000160	000160
00000161	000161	000161
00000162	000162	000162
00000163	000163	000163
00000164	000164	000164
00000165	000165	000165
00000166	000166	000166
00000167	000167	000167
00000168	000168	000168
00000169	000169	000169
00000170	000170	000170
00000171	000171	000171
00000172	000172	000172
00000173	000173	000173
00000174	000174	000174
00000175	000175	000175
00000176	000176	000176
00000177	000177	000177
00000178	000178	000178
00000179	000179	000179
00000180	000180	000180
00000181	000181	000181
00000182	000182	000182
00000183	000183	000183
00000184	000184	000184
00000185	000185	000185
00000186	000186	000186
00000187	000187	000187
00000188	000188	000188
00000189	000189	000189
00000190	000190	000190
00000191	000191	000191
00000192	000192	000192
00000193	000193	000193
00000194	000194	000194
00000195	000195	000195
00000196	000196	000196
00000197	000197	000197
00000198	000198	000198
00000199	000199	000199
00000200	000200	000200
00000201	000201	000201
00000202	000202	000202
00000203	000203	000203
00000204	000204	000204
00000205	000205	000205
00000206	000206	000206
00000207	000207	000207
00000208	000208	000208
00000209	000209	000209
00000210	000210	000210
00000211	000211	000211
00000212	000212	000212
00000213	000213	000213
00000214	000214	000214
00000215	000215	000215
00000216	000216	000216
00000217	000217	000217
00000218	000218	000218
00000219	000219	000219
00000220	000220	000220
00000221	000221	000221
00000222	000222	000222
00000223	000223	000223
00000224	000224	000224
00000225	000225	000225
00000226	000226	000226
00000227	000227	000227
00000228	000228	000228
00000229	000229	000229
00000230	000230	000230
00000231	000231	000231
00000232	000232	000232
00000233	000233	000233
00000234	000234	000234
00000235	000235	000235
00000236	000236	000236
00000237	000237	000237
00000238	000238	000238
00000239	000239	000239
00000240	000240	000240
00000241	000241	000241
00000242	000242	000242
00000243	000243	000243
00000244	000244	000244
00000245	000245	000245
00000246	000246	000246
00000247	000247	000247
00000248	000248	000248
00000249	000249	000249
00000250	000250	000250
00000251	000251	000251
00000252	000252	000252
00000253	000253	000253
00000254	000254	000254
00000255	000255	000255
00000256	000256	000256
00000257	000257	000257
00000258	000258	000258
00000259	000259	000259
00000260	000260	000260
00000261	000261	000261
00000262	000262	000262
00000263	000263	000263
00000264	000264	000264
00000265	000265	000265
00000266	000266	000266
00000267	000267	000267
00000268	000268	000268
00000269	000269	000269
00000270	000270	000270
00000271	000271	000271
00000272	000272	000272
00000273	000273	000273
00000274	000274	000274
00000275	000275	000275
00000276	000276	000276
00000277	000277	000277
00000278	000278	000278
00000279	000279	000279
00000280	000280	000280
00000281	000281	000281
00000282	000282	000282
00000283	000283	000283
00000284	000284	000284
00000285	000285	000285
00000286	000286	000286</

## OPPSETT

Her gjøres oppsett av enheten etter installasjon.

**Navn:** Navn til enheten som vil bli vist på alle andre sider

**Nummer til enhet:** Telefonnummer til 4G enheter

**Pulslengde:** Holdetid for utgang 1

**Tidsforsinkelse for brikker:** Tidsforsinkelse som hindrer at brikker benyttes flere ganger på kort tid

**Alarmmottaker:** Telefonnummer til den som skal motta alarm

**Tekst Alarm 1:** Tekst i alarmmelding for port oppe

**Tidsforsinkelse:** Antall minutter med port åpen før det sendes alarm. Alarm vil gjentas 1 gang dersom ikke port lukkes.

**Tekst alarm 2:** Tekst for alarm tilkoblet inngang 2

**Kunde Nr:** Kundenummer

**WiFi timeout:** Tidsforsinkelse for WiFi signal ved strømbrudd (gjelder WiFi enheter)

**Synkronisert:** dato og klokkeslett for siste synkronisering

**Status:** Status til enheten (Normal, Oppe, Låst eller Tidsur)

**Type:** ESP... (WiFi), PLS... (4G)

**Versjon:** SW versjon i enheten

### ***Kun for systemadministratorer:***

- Resett Enhet
- Oppdater Enhet (OTA)
- Type eksterne enheter (Beninca, Wiegand, ACT)

The screenshot shows a mobile application interface for configuring a device. The title bar at the top says 'Oppsett' (Setup) and the device name is 'CyberKey\_TEST'. The configuration fields are as follows:

- Navn: CyberKey\_TEST
- Nummer til enhet: +4748428519
- Pulslengde: 3
- Tidsforsinkelse for brikker: 20
- Alarmmottaker: +4791196542
- Tekst alarm 1: Port oppe
- Tidsforsinkelse (min): 5
- Tekst alarm 2: AlarminngangÅ
- Alarm Av/På: Din Port
- Kunde nr.: Test
- WiFi timeout (sec): 180
- Synkronisert: 2021-10-06 09:30:46
- Status: Normal
- Type: PLS62T
- Versjon: 1.3

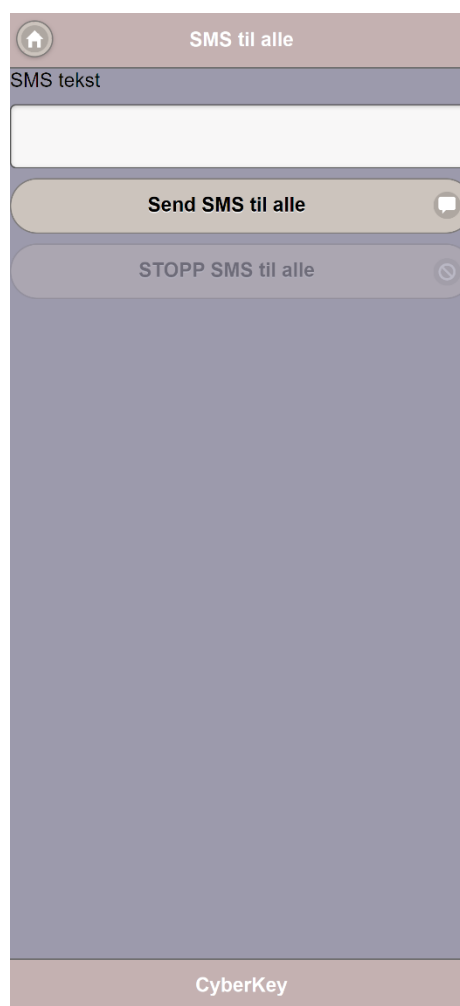
At the bottom, there are three buttons with dropdown arrows:

- Resett Enhet
- Oppdater Enhet (SJOTAP)
- Beninca



## SMS til alle

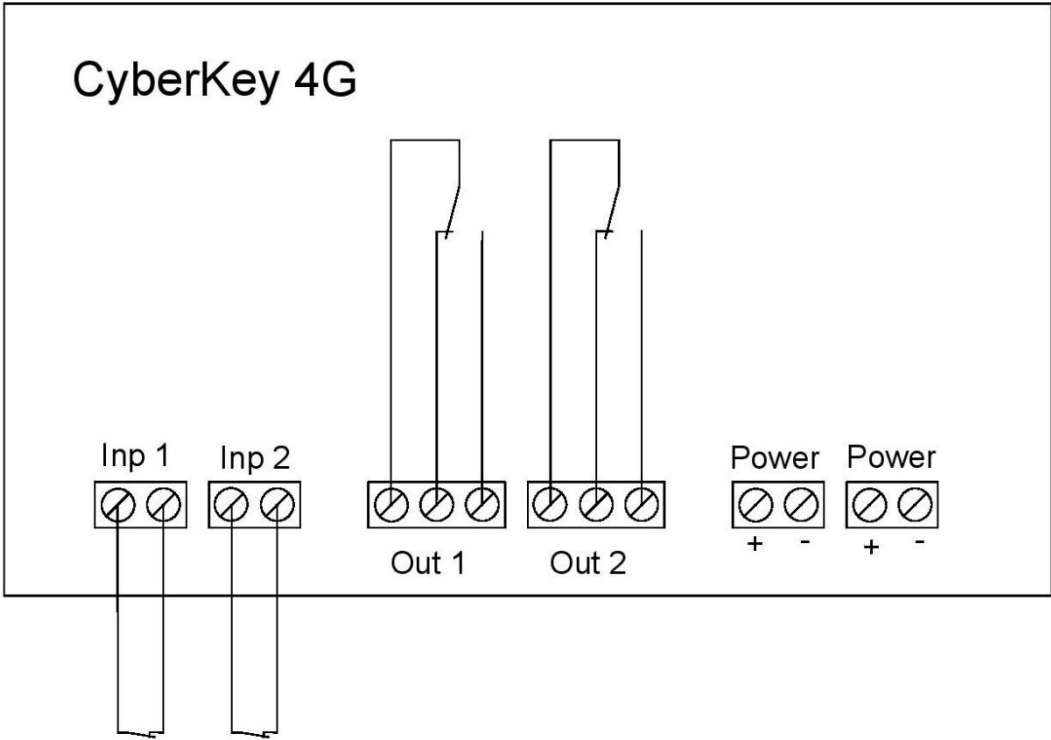
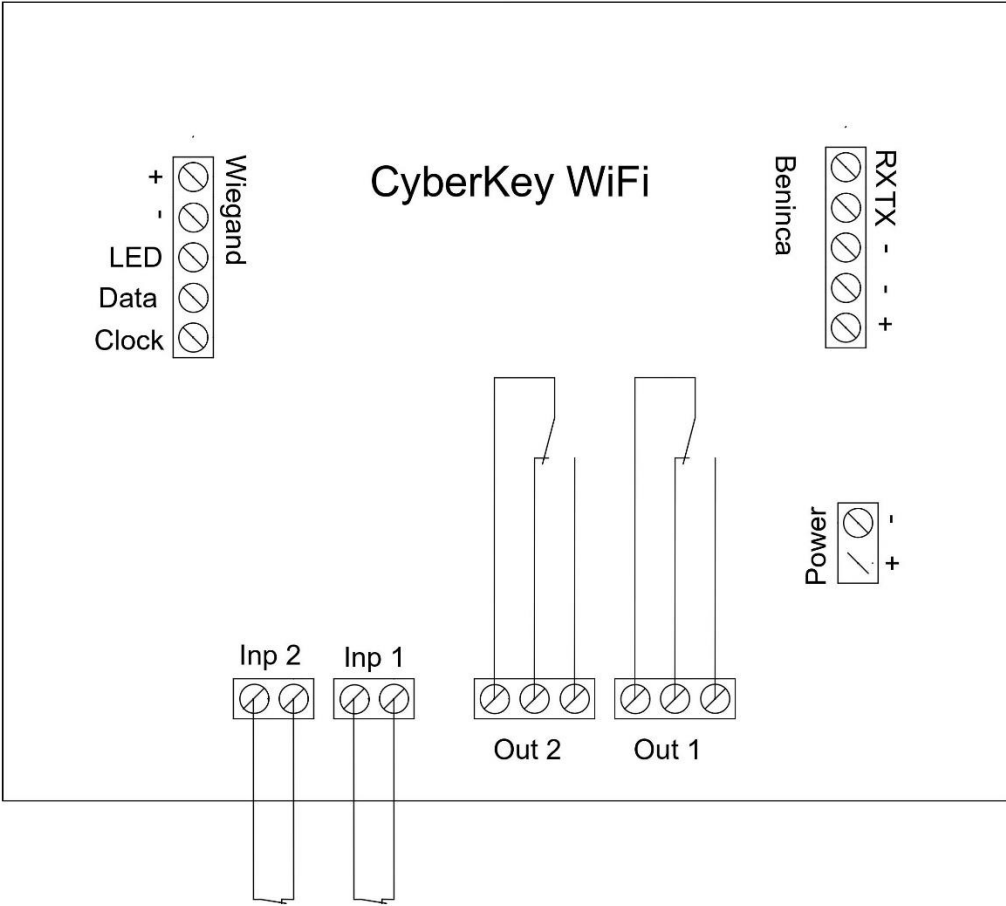
SMS tekst skrives i feltet øverst på siden og utsending startes ved å trukke på knapp **Send SMS til alle**. Det er lagt inn noen forsinkelser her slik at det er mulig å stoppe utsending underveis. Vær oppmersom på at mange M2M abonnement kan ha en del kostnader i forbindelse med sending av SMS.



## Tekniske data

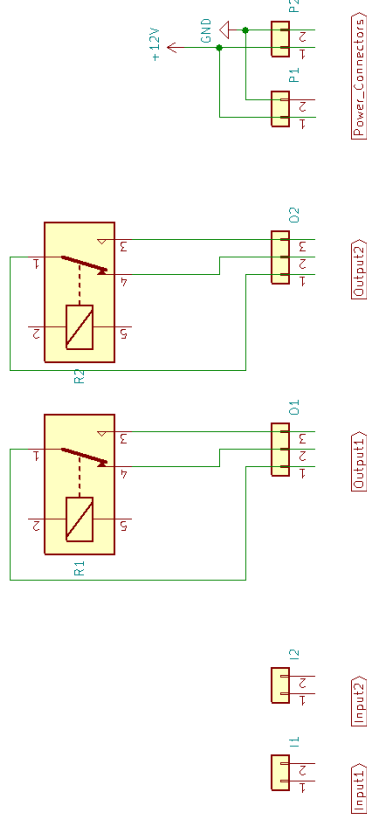
	CyberKey WiFi	CyberKey 4G
Nettverk	IEEE 802.11 b/g/n <a href="#">Wi-Fi</a>	Multi-Band LTE Cat 1 with 2G / 3G Fallback
Strømforsyning	7-12V DC, 0,5A	12-24V DC, 2A
Utganger	2 NO/NC	2 NO/NC
Innganger	2	2
Inngang for Wiegand 26	Ja	Ja, via Wiegand til RS232 adapter
Inngang for Beninca Radio	Ja	Ja, via TTL til RS232 adapter
Mulighet for ekstern antenne	Nei	Ja
Tidsur	2 kanaler	2 kanaler
Dimensjoner (lbh)	150 x 115 x 70 mm	200 x 155 x 80 mm
Vekt	0,28 kg	0,65 kg

# Koblingskjema



# CyberKey 4G

## Eksterne tilkoblinger



Sendit A/S

Sheet: /  
File: CyberKey4G.sch

Title: CyberKey 4G

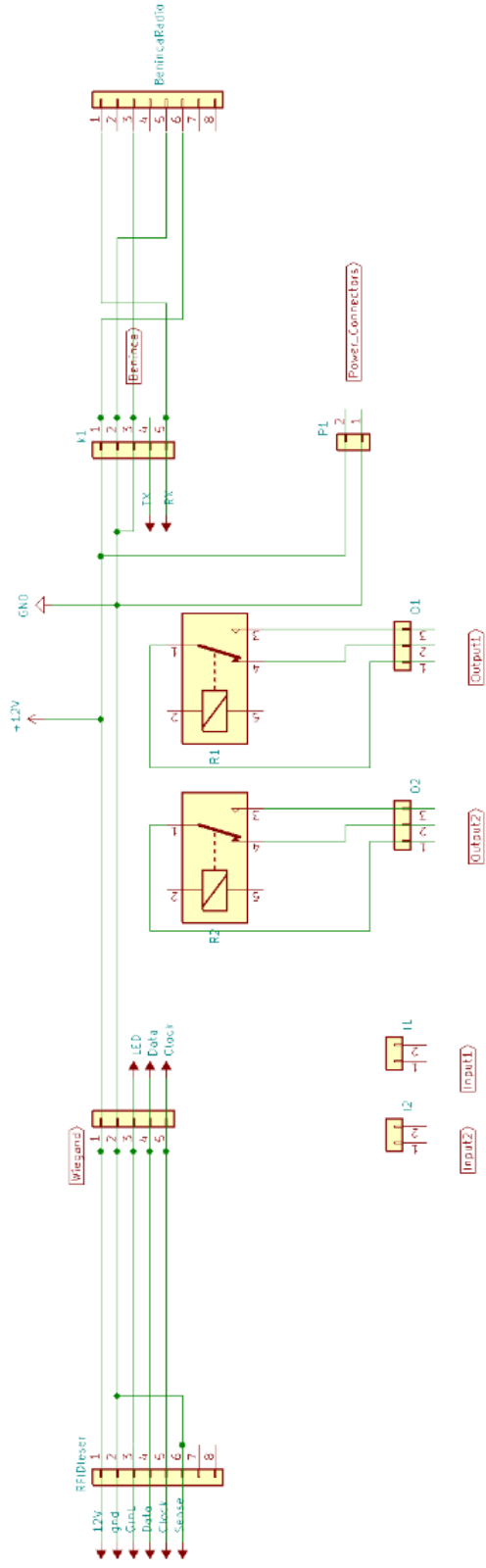
Size: A4 Date: 2021-10-07

KiCad E.D.A. kicad (5.1.10)-1

Rev: 1

Id: 1/1

# CyberKey WiFi Eksterne tilkoblinger



Sendit A/S

Sheet: /  
File: CyberKeyWiFi.sch

Title: CyberKey WiFi

Size: A4 Date: 2021-10-07

KiCad: E.D.A. - KiCad (5.1.10) - 1

Rev: 1

Id: 1/1

